

แนวทางการจัดการแข่งขันทักษะสาขาช่างกลเกษตร พ.ศ.๒๕๕๔

ในการประชุมวิชาการ ออกท.ระดับชาติ ครั้งที่ ๓๓

ณ วิทยาลัยเกษตรและเทคโนโลยีกระบี่ ระหว่างวันที่ ๖ - ๑๒ กุมภาพันธ์ พ.ศ. ๒๕๕๕

ทักษะสาขา....ช่างกลเกษตรใช้ระเบียบตามคู่มือการแข่งขันทักษะวิชาชีพ สาขาช่างกลเกษตร พ.ศ. ๒๕๕๔ (แก้ไขเพิ่มเติม ๒๕๕๔)

ลำดับ	ทักษะ	รายการที่เจ้าภาพต้องเตรียม	รายการที่ผู้แข่งขันต้องเตรียม (เพิ่มเติม)	รายการที่กรรมการตัดสินต้อง เตรียม	หมายเหตุ
๑	ทักษะช่างก่อสร้าง	<ul style="list-style-type: none"> - ตามคู่มือการแข่งขันทักษะวิชาชีพ สาขาช่างกลเกษตร พ.ศ. ๒๕๕๔ - กระเบื้องขนาด ๘” x ๘” เกรด A จำนวน ๖ แผ่นต่อหน่วย 	<ul style="list-style-type: none"> - เครื่องมือประจำตัวช่างก่อสร้างตามความเหมาะสม (ยกเว้นเครื่องมือที่ใช้ไฟฟ้า) - แบบสำหรับตัดเหล็ก - ไม้อนุญาติให้ใช้แบบสำเร็จรูป เพื่อการผูกเหล็กมาใช้ 	-	<p>ใช้ตามรูปแบบที่กำหนดขนาด ๐.๖๐ x ๐.๘๐ เมตร</p> <p>๑. การเลือกไม้แบบจะให้แต่หน่วยจับฉลากเลือกไม้รอบละ ๑ ท่อน จนครบ ๓ ท่อนทุกหน่วย</p> <p>๒. เวลาที่ใช้ในการแข่งขัน ๒ วัน คือ วันที่.....กุมภาพันธ์ ๒๕๕๕ ตั้งแต่เวลา ๐๘.๐๐ - ๑๖.๐๐ น. -วันแรกเริ่มแข่งขันจนแล้วเสร็จ ตามเวลาในตารางการแข่งขันจะถอดแบบในเวลาเช้าวันรุ่งขึ้นโดยผู้เข้าแข่งขันจะต้องมาถอดแบบพร้อม ๆ กัน</p> <p>๓. พื้นที่ที่ใช้ในการแข่งขันต้องเรียบและได้ระดับเท่ากันทุกหน่วย</p>

แนวทางการจัดการแข่งขันทักษะสาขาช่างกลเกษตร พ.ศ.๒๕๕๔

ในการประชุมวิชาการ ออกท.ระดับชาติ ครั้งที่ ๓๓

ณ วิทยาลัยเกษตรและเทคโนโลยีกระบี่ ระหว่างวันที่ ๖ - ๑๒ กุมภาพันธ์ พ.ศ. ๒๕๕๕

ทักษะสาขา....ช่างกลเกษตรใช้ระเบียบตามคู่มือการแข่งขันทักษะวิชาชีพ สาขาช่างกลเกษตร พ.ศ. ๒๕๔๘ (แก้ไขเพิ่มเติม ๒๕๔๙)

ลำดับ	ทักษะ	รายการที่เจ้าภาพต้องเตรียม	รายการที่ผู้แข่งขันต้องเตรียม (เพิ่มเติม)	รายการที่กรรมการตัดสินต้อง เตรียม	หมายเหตุ
๒	ทักษะช่างยนต์	<ul style="list-style-type: none"> - ตามคู่มือการแข่งขันทักษะวิชาชีพ สาขาช่างกลเกษตร พ.ศ. ๒๕๔๘ - เครื่องยนต์แก๊สโซลีนใช้เครื่อง Honda (ตามที่บริษัทจัดให้) - เครื่องยนต์ดีเซลใช้เครื่อง Kubota (ตามที่บริษัทจัดให้) 	<ul style="list-style-type: none"> - เครื่องมือประจำตัวช่าง - ผ้าเช็ดมือ - แปรงล่าง - เครื่องมือถอดประกอบเครื่อง 	-	<p>การแข่งขัน</p> <ul style="list-style-type: none"> - เครื่องยนต์แก๊สโซลีนใช้เครื่อง Honda (ตามที่บริษัทจัดให้) - เครื่องยนต์ดีเซลใช้เครื่อง Kubota (ตามที่บริษัทจัดให้) - สถานที่แข่งขัน เต็มที่หน้าอาคารช่างกลเกษตร (जूวคู้)

แนวทางการจัดการแข่งขันทักษะสาขาช่างกลเกษตร พ.ศ.๒๕๕๔

ในการประชุมวิชาการ อกท.ระดับชาติ ครั้งที่ ๓๓

ณ วิทยาลัยเกษตรและเทคโนโลยีกระบี่ ระหว่างวันที่ ๖ - ๑๒ กุมภาพันธ์ พ.ศ. ๒๕๕๕

ทักษะสาขา....ช่างกลเกษตรใช้ระเบียบตามคู่มือการแข่งขันทักษะวิชาชีพ สาขาช่างกลเกษตร พ.ศ. ๒๕๕๔ (แก้ไขเพิ่มเติม ๒๕๕๔)

ลำดับ	ทักษะ	รายการที่เจ้าภาพต้องเตรียม	รายการที่ผู้แข่งขันต้องเตรียม (เพิ่มเติม)	รายการที่กรรมการตัดสินต้อง เตรียม	หมายเหตุ
๓	ทักษะช่างเชื่อม	<ul style="list-style-type: none"> - ตามคู่มือการแข่งขันทักษะวิชาชีพ สาขาช่างกลเกษตร พ.ศ. ๒๕๕๔ - แบบกติกาการแข่งขัน - เหล็กกล่องดำ ๑.๕” x ๑.๕” หนา ๒.๐ มม. - เครื่องเชื่อมแก๊สอย่างน้อย ๖ ชุด - รูปเชื่อมไฟฟ้าขนาด ๒.๖ มม. - ลวดเชื่อมแก๊ส ๑.๒ มม. - ปากกาหัวโต๊ะและโต๊ะ ยึดเหล็ก ๑๒ ตัว - ฟิวส์สำรอง 	<ul style="list-style-type: none"> - เครื่องมืองานเชื่อมโลหะ - เครื่องมือ Hand Tool - เครื่องมืออื่น ๆ ที่เห็นว่าเหมาะสมเฉพาะตัว - ห้ามใช้อุปกรณ์ที่เจ้าภาพจัดให้ - ห้ามใช้เครื่องมือประเภท Power Tool - ห้ามทำบล็อกสร้างแบบล่วงหน้า - เครื่องเชื่อมไฟฟ้า 	-	<ul style="list-style-type: none"> - ใช้ตามที่รูปแบบที่กำหนดขนาด ๐.๕๐ x ๐.๗๐ x ๐.๗๐ เมตร - งานเชื่อมไฟฟ้าและเชื่อมแก๊ส ต้องอยู่ในงานชิ้นเดียวกัน แต่จุดเชื่อมให้เชื่อมตามที่รูปแบบกำหนด - แนวเชื่อมทุกแนวห้ามใช้ตะไบหรือเจียรที่บรอยใด ๆ ทั้งสิ้น - การแข่งขันจะแข่งในวันที่..... กุมภาพันธ์ ๒๕๕๕ เวลา ๐๘.๓๐ - ๑๖.๓๐ น. - สถานที่แข่งขัน อาคารช่างเชื่อม

แนวทางการจัดการแข่งขันทักษะสาขาช่างกลเกษตร พ.ศ.๒๕๕๔

ในการประชุมวิชาการ อกท.ระดับชาติ ครั้งที่ ๓๓

ณ วิทยาลัยเกษตรและเทคโนโลยีกระบี่ ระหว่างวันที่ ๖ - ๑๒ กุมภาพันธ์ พ.ศ. ๒๕๕๕

ทักษะสาขา....ช่างกลเกษตรใช้ระเบียบตามคู่มือการแข่งขันทักษะวิชาชีพ สาขาช่างกลเกษตร พ.ศ. ๒๕๔๘ (แก้ไขเพิ่มเติม ๒๕๔๙)

ลำดับ	ทักษะ	รายการที่เจ้าภาพต้องเตรียม	รายการที่ผู้แข่งขันต้องเตรียม (เพิ่มเติม)	รายการที่กรรมการตัดสินต้อง เตรียม	หมายเหตุ
๔	ทักษะช่างไฟฟ้า	<ul style="list-style-type: none"> - ตามคู่มือการแข่งขันทักษะวิชาชีพ สาขาช่างกลเกษตร พ.ศ. ๒๕๔๘ - วัสดุ – อุปกรณ์การแข่งขัน จำนวน ๑๒ ชุด - แผงไม้อัดหนา ๑๕ มม. ยึดขาอิสระแน่น จำนวน ๑๒ ชุด - แผ่นรองเขียน / กระดาษ - แก้อั้วเล็กเซอร์ จำนวน ๑๒ ตัว - โต้ะเหล็กสำหรับวางอุปกรณ์ และเครื่องมือ จำนวน ๑๒ ชุด 	<ul style="list-style-type: none"> - เครื่องมือประจำตัวช่างไฟฟ้า ๑ ชุด - สายปลั๊กพ่วงพร้อมใช้งาน ๑ ชุด - เครื่องมือประเภท Hand Tool ตามความเหมาะสม 	<ul style="list-style-type: none"> - กติกาการแข่งขัน - รูปแบบการแข่งขันภาคทฤษฎี - รูปแบบการแข่งขันภาคปฏิบัติ 	<ul style="list-style-type: none"> - สามารถใช้เครื่องมือช่วยในการปฏิบัติงานได้ เช่น สว่าน ไร้สาย - แข่งขันวันที่.....กุมภาพันธ์ ๒๕๕๕ ตั้งแต่เวลา ๐๘.๐๐-๑๖.๐๐ น. - สถานที่แข่งขัน อาคารช่างยนต์

แนวทางการจัดการแข่งขันทักษะสาขาช่างกลเกษตร พ.ศ.๒๕๕๔

ในการประชุมวิชาการ ออท.ระดับชาติ ครั้งที่ ๓๓

ณ วิทยาลัยเกษตรและเทคโนโลยีกระบี่ ระหว่างวันที่ ๖ - ๑๒ กุมภาพันธ์ พ.ศ. ๒๕๕๕

ทักษะสาขา...ช่างกลเกษตรใช้ระเบียบตามคู่มือการแข่งขันทักษะวิชาชีพ สาขาช่างกลเกษตร พ.ศ. ๒๕๔๘ (แก้ไขเพิ่มเติม ๒๕๔๙)

ลำดับ	ทักษะ	รายการที่เจ้าภาพต้องเตรียม	รายการที่ผู้แข่งขันต้องเตรียม (เพิ่มเติม)	รายการที่กรรมการตัดสินต้อง เตรียม	หมายเหตุ
๕	ทักษะการใช้รถแทรกเตอร์ ล้อยาง	<ul style="list-style-type: none"> - ตามคู่มือการแข่งขันทักษะวิชาชีพ สาขาช่างกลเกษตร พ.ศ. ๒๕๔๘ - ใช้รถแทรกเตอร์ยี่ห้อคูโบต้า (ตามที่บริษัทจัดให้) - เทรลเลอร์ ๒ ล้อ (เครื่องหว่านปุ๋ยคอก) ขนาดกว้าง ๑.๗๕ ม. กะบะยาว ๔ ม. จากล้อหลังถึงหูลากยาว ๔.๒ ม. ความสูงจากพื้นถึงขอบกะบะสูง ๑.๔๕ ม. - หลักขาวแดง - ปูนขาว - เทปวัดระยะ - นาฬิกาจับเวลา - เต็นท์ โต๊ะ เก้าอี้ - หลักแบ่งแปลง - คลิปบอร์ด - เครื่องมือ ๑ ชุด 	-	<ul style="list-style-type: none"> - กติกาการแข่งขัน - รูปแบบการแข่งขัน ณ สถานที่แข่งขัน บริเวณแผนกวิชาชีพช่างกลเกษตร 	<ul style="list-style-type: none"> - การปฏิบัติงานในพื้นที่ที่ใช้ไถพื้นที่ ใช้บริเวณแปลงพืชอาหารสัตว์แผนกวิชาชีพสัตวศาสตร์ - การถอยเทรลเลอร์จะใช้บริเวณอาคารช่างกลเกษตร - การติดเครื่องพ่วงจะใช้บริเวณอาคารช่างกลเกษตร

แนวทางการจัดการแข่งขันทักษะสาขาช่างกลเกษตร พ.ศ.๒๕๕๔

ในการประชุมวิชาการ ออกท.ระดับชาติ ครั้งที่ ๓๓

ณ วิทยาลัยเกษตรและเทคโนโลยีกระบี่ ระหว่างวันที่ ๖ - ๑๒ กุมภาพันธ์ พ.ศ. ๒๕๕๕

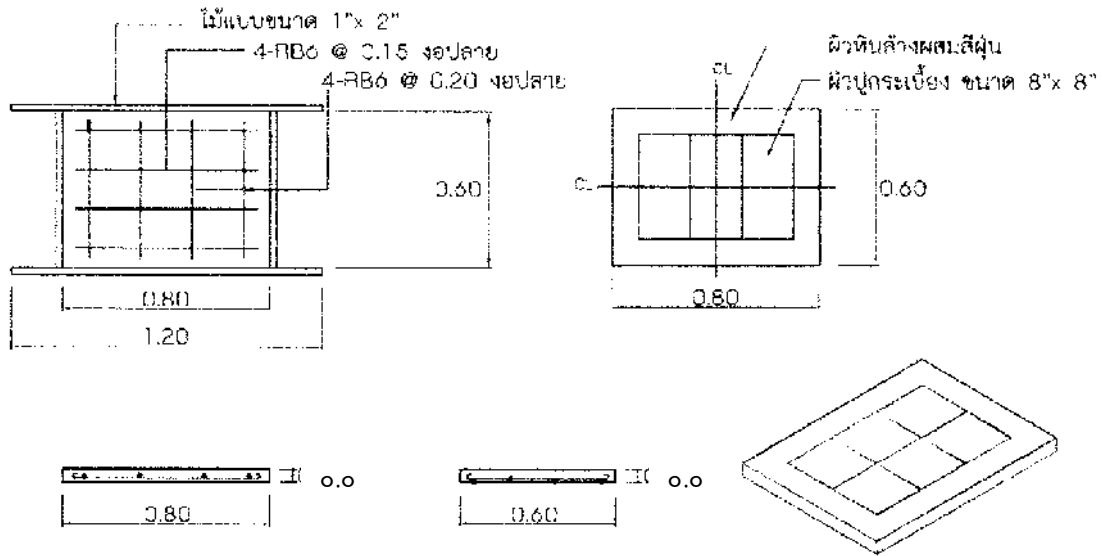
ทักษะสาขา....ช่างกลเกษตรใช้ระเบียบตามคู่มือการแข่งขันทักษะวิชาชีพ สาขาช่างกลเกษตร พ.ศ. ๒๕๕๔ (แก้ไขเพิ่มเติม ๒๕๕๔)

ลำดับ	ทักษะ	รายการที่เจ้าภาพต้องเตรียม	รายการที่ผู้แข่งขันต้องเตรียม (เพิ่มเติม)	รายการที่กรรมการตัดสินต้อง เตรียม	หมายเหตุ
๖	ทักษะช่างสำรวจ	<ul style="list-style-type: none"> - ตามคู่มือการแข่งขันทักษะวิชาชีพ สาขาช่างกลเกษตร พ.ศ. ๒๕๕๔ - เทปวัดระยะ - ไม้สตاف ๒ อัน - กล้อง ๑ ชุด - หลักขาว - แดง ๖ หลัก - อุปกรณ์เครื่องเขียน - กระดาษแข็ง - กระดานรองเขียน - พื้นที่ปฏิบัติงาน - เทปวัดระยะ ๕๐ เมตร สำหรับกรรมการ - นาฬิกาจับเวลา 	<ul style="list-style-type: none"> - เครื่องมือและอุปกรณ์การแข่งขันตามกติกาการแข่งขัน - เทปวัดระยะยาวไม่เกิน ๓๐ เมตร - กล้องระดับแบบธรรมดาเท่านั้น - ไม้สตاف - วัสดุ - อุปกรณ์ นอกเหนือจากที่เจ้าภาพเตรียมไว้ - หลักขาวแดง ๑ อัน - ห่วงคะแนน ๒ อัน 	<ul style="list-style-type: none"> - กติกาแข่งขัน - รูปแบบการแข่งขัน ณ สถานที่แข่งขัน 	<ul style="list-style-type: none"> - กำหนดพื้นที่ที่ปฏิบัติเป็นไปตามแผนผังหรือแผนที่ที่กำหนดเท่านั้น - ไม่มีการจับฉลากหน้าที่ในการแข่งขัน - การประเมินมาตรฐานการแข่งขัน ให้ดูผลคะแนนจากทีมที่แข่งขัน - สถานที่แข่งขัน แผนกวิชาช่างกลเกษตร

หมายเหตุ

๑. เจ้าภาพต้องเตรียมแผ่นรองเขียนให้ครบถ้วน ตามจำนวนผู้เข้าแข่งขัน และกรรมการแต่ละทักษะของแต่ละวันด้วย
๒. ผู้เข้าแข่งขันต้องแต่งกายให้ถูกต้องเหมาะสม คือ ชุด อกท. ตามระดับของสมาชิก หรือชุดนักศึกษา หรือชุดปฏิบัติงานที่สถานศึกษากำหนดเท่านั้น
๓. ผู้เข้าแข่งขันแต่ละทักษะต้องรายงานตัวเข้าแข่งขันที่แผนกวิชาช่างกลเกษตรก่อนการแข่งขัน ๑๕ นาที หลังจากนั้นจึงจะไปยังสถานที่ที่ใช้แข่งขันของแต่ละทักษะ
๔. ผู้เข้าแข่งขันต้องเตรียมอุปกรณ์เครื่องเขียนประจำตัวให้พร้อมทุกกรณี และต้องมีบัตรประจำตัวนักศึกษา
๕. หากมีข้อสงสัยปลีกย่อยในกติกาให้ผู้แข่งขันสอบถามกรรมการแต่ละทักษะก่อนดำเนินการแข่งขัน
๖. ทักษะช่างสำรวจ (ให้ยกเลิกกติกาตามข้อ ๙.๕.๕.๑ หน้า ๒๘๐
๗. การประเมินทักษะวิชาชีพให้นำผลจากการแข่งขันทักษะมาจัดลำดับ โดยไม่ต้องสร้างแบบทดสอบใหม่
๘. การเปลี่ยนตัวผู้แข่งขันจะต้องดำเนินการตามระเบียบ อกท.

แบบการแข่งขันทักษะช่างก่อสร้าง
งานประชุมวิชาการแข่งขันทักษะ ออกท.ระดับชาติ ครั้งที่ ๓๓
ณ วิทยาลัยเกษตรและเทคโนโลยีกระบี่

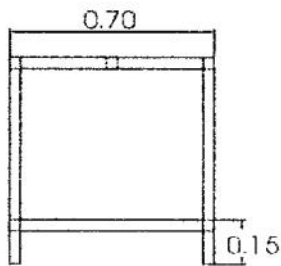


รายการวัสดุ

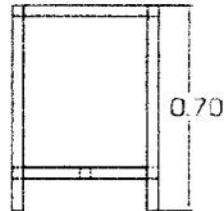
๑. ไม้โครงคร่าวไม้ปรับขนาดทั้งสี่ด้าน ขนาด ๒ ซม. X ๔ ซม. X ๒.๕๐ ม. จำนวน ๒ ท่อน
๒. เหล็กเส้นก่อสร้าง RB๖ จำนวน ๑ เส้น
๓. ปูนซีเมนต์ จำนวน ๑๕ ก.ก.
๔. ทรายหยาบ จำนวน ๐.๐๒๕ ม.^๓
๕. หินเบอร์ ๑ จำนวน ๐.๐๕ ม.^๓
๖. กระเบื้อง ขนาด ๘" x ๘" เกรด A จำนวน ๖ แผ่น
๗. ลวดผูกเหล็ก จำนวน ๓ ม.
๘. หินล้างหรือกรวดล้าง จำนวน ๐.๐๑ ม.^๓
๙. สีสผสมปูน จำนวน ๒ ก.ก.
๑๐. ตะปู ๒" จำนวน ๐.๕ ก.ก.
๑๑. ใช้อัตราส่วนผสมปูน ๑ : ๒ : ๒ (ปูนซีเมนต์: ทราย : หิน)
๑๒. ใช้อัตราส่วนผสมหินล้าง ๑ : ๑ (ปูนซีเมนต์: ทราย : หิน)
๑๓. ใช้อัตราส่วนผสมปูนปูกระเบื้อง ๑ : ๑ (ปูนซีเมนต์: ทราย)

หมายเหตุ หน่วยวัดในแบบเป็น เมตร

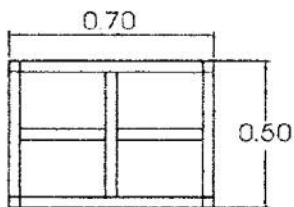
แบบการแข่งขันทักษะช่างเชื่อม
งานประชุมวิชาการแข่งทักษะ ออกท.ระดับชาติ ครั้งที่ ๓๓
ณ วิทยาลัยเกษตรและเทคโนโลยีกระบี่



Front view

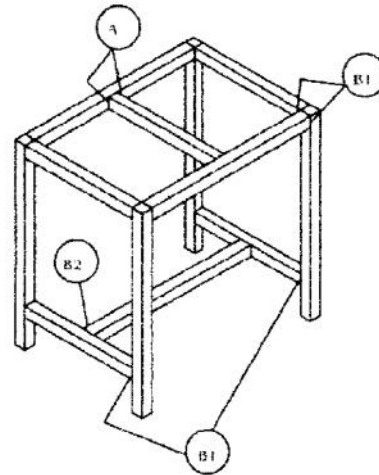


Side view



Top view

Isometric view



รายการวัสดุ

เหล็กกล่อง ขนาด ๑.๕" X ๑.๕" X ๒ ม.ม. ยาว ๖.๐๐ ม.

รายการเชื่อม

A เชื่อมด้วยแก๊ส อ็อกซีอะเซทิลีน โดยรอบ (๔ ด้าน)

B_๑ เชื่อมด้วยไฟฟ้า ด้านข้าง (๒ ด้าน)

B_๒ เชื่อมด้วยไฟฟ้า บนล่าง

หมายเหตุ หน่วยวัดที่ระบุแบบเป็น เมตร